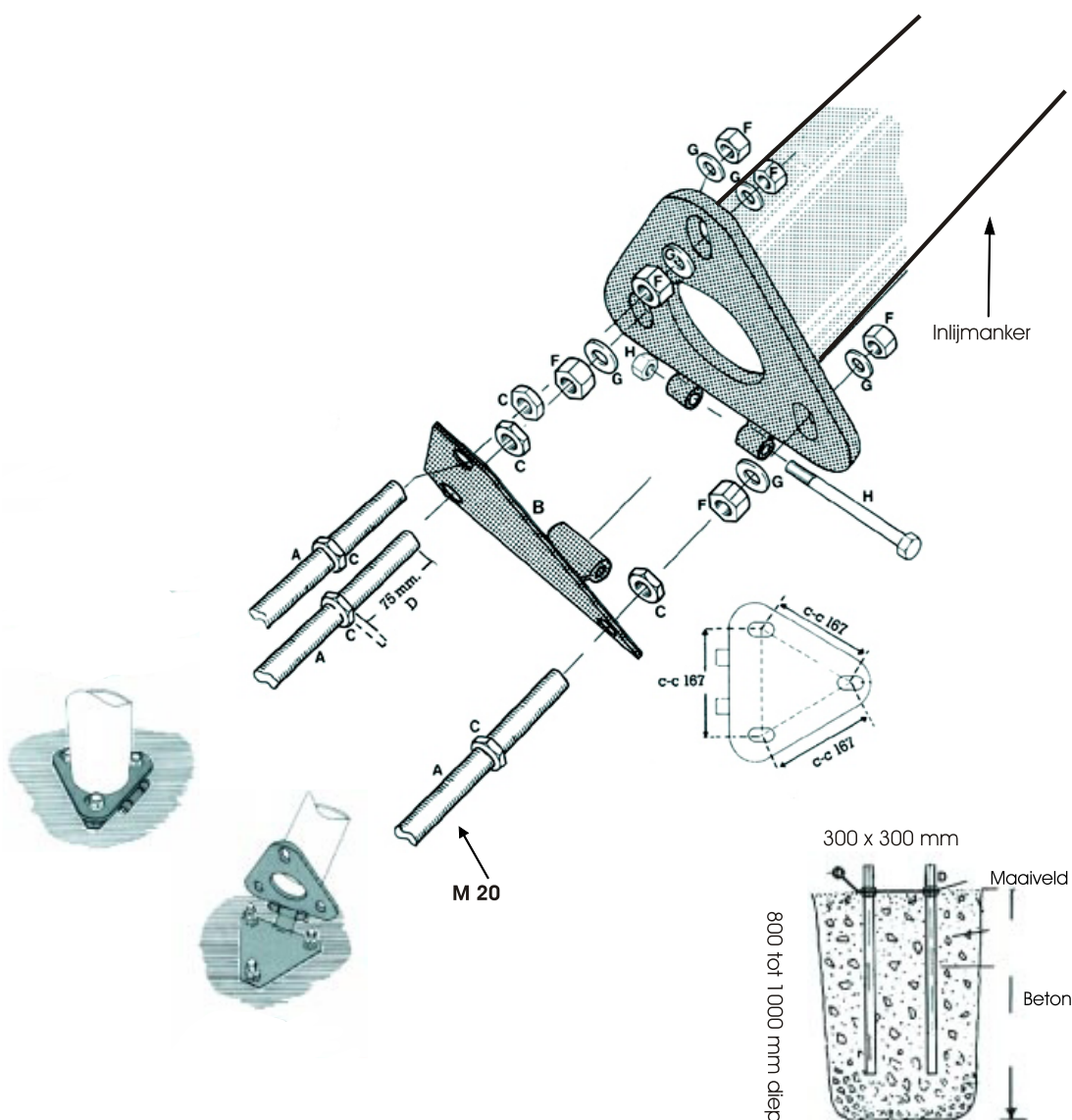




Montagevoorschrift



1. Bodemplaat B bevestigen op de 3 ankerpennen A en vastklemmen tussen de smalle moeren C, de afstand tot bovenkant draadeind is 75 mm.
2. Het geheel waterpas instorten in de beton (1000 mm x 300 x 300) bovenkant beton is onderkant bodemplaat. LET OP dat u rekening houdt met de kantelrichting!
3. Beton goed laten uitharden.
4. Mast aanbrengen op de reeds gestorte ankers.
5. Scharnierpen H moeren F en ringen G aanbrengen.
6. Mast waterpas afstellen doormiddel moeren F stevig aan te draaien.
7. Na enkele weken moeren F natrekken.