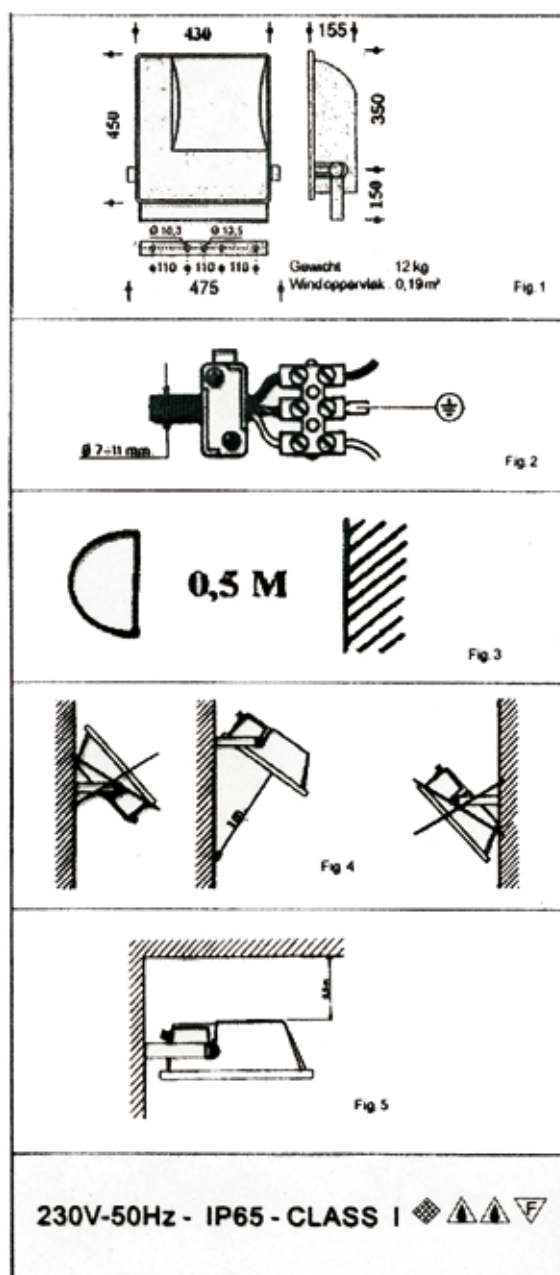


Gebruiksaanwijzing KOMPAS 400 watt schijnwerper



LET OP:

De veiligheid van het armatuur wordt alleen gegarandeerd wanneer de onderstaande voorschriften precies opgevolgd worden. Men dient deze gebruiksaanwijzing daarom goed te bewaren.

De fabrikant ziet de veiligheid als hoogste prioriteit en besteedt daarom de meeste zorg aan veiligheid en betrouwbaarheid van haar producten. Wij raden daarom aan de gebruiksaanwijzing aandachtig en geheel door te lezen voordat u overgaat tot het monteren en aansluiten van het armatuur.

Het is bovendien noodzakelijk het armatuur door een erkend installateur te laten aansluiten.

GEBRUIKSAANWIJZING:

Befestig het armatuur met twee M10 schroeven en draai deze goed aan. Draai ook de schroeven van instelbeugel vast aan. Sluit het armatuur aan met een 3-aderige elektriciteitskabel (fase, nul en aarde). De aarde-draad (geel/groen) wordt in het midden op de kroonsteen aangesloten (zie aarde-symbool figuur 2).

De trekverbinding en kabeldoorvoer goed vastdraaien zodat de kabel niet los kan schieten en de hermetische afdichting van de kabelruimte gehandhaafd blijft.

De afstand tussen het verlichte oppervlak en het armatuur mag niet minder dan 0,5 meter bedragen.

Het armatuur nooit zo monteren, dat het kabelvoercompartment boven het verlichtingscompartment komt.

Het armatuur is alleen geschikt voor vaste montage (aan een wand) met een minimale afstand van 0,5 meter van het plafond. (Zie figuur 3, 4 en 5). Het armatuur mag niet zonder of met een beschadigd beschermruut gebruikt worden.

Het windoppervlak bedraagt 0,19 m².

MONTAGE / VERVANGEN VAN DE LAMP:

Bij de montage of het verwisselen van de lamp, dient men er zeker van te zijn dat de schakelaar in de "uit"-stand staat voordat de beschermruut geopend wordt. Gebruik voor het verwisselen alleen lampen van hetzelfde type en lees het montagevoorschrift van de lamp. Raak het glas van de lamp niet met de blote vingers aan, wanneer dit toch gebeurt, reinig het glas dan met alcohol. Sluit de ruithouder en let er op dat de siliconen afdichting juist is aangebracht in de daarvoor bestemde sparing. Draai de 8 schroeven kruislings zeer vast aan om een goede afdichting te garanderen.

LET OP: NADAT DE LAMP IS UITGESCHAKELD MAG DEZE NOOIT DIRECT WEER WORDEN INGESCHAKELD, WACHT CA. 5 MINUTEN VOORDAT U DE LAMP WEER INSCHAKELT. LAAT DE LAMP MINIMAAL 3 MINUTEN BRANDEN VOORDAT DEZE WORDT UITGESCHAKELD.

BIJ HET NIET INACHTNEMEN VAN DEZE INSTRUCTIE ZAL DE LAMP DEFECTRAKEN.

HOIT-LAMPEN WORDEN IN DE FABRIEK GECONTROLEERDEN WORDEN BIJ DEFECT NIET VERGOED.